

GRINDER

SUBMERSIBLE PUMPS



Elettropompe sommergibili Grinder con sistema di triturazione

Grinder submersible electropumps with cutting system

Potenze / Power:	0.9 ÷ 1.4 kW
Mandate / Delivery:	G 1" 1/4 DN32



Impieghi

La serie Grix ha un sistema di triturazione in aspirazione in grado di sminuzzare corpi solidi. Trovano la loro perfetta applicazione ogni qualvolta si voglia pompare liquido carico attraverso tubi di diametro relativamente piccolo, spesso già installati.

Applicazioni: fognatura domestica, liquidi con pezzi solidi, ovunque ci sia richiesta alta prevalenza.

Caratteristiche

Tutti i componenti principali sono realizzati in Ghisa GG20. Una tenuta meccanica a bagno d'olio e una tenuta a labbro ne garantiscono il funzionamento.

Motori

- Motori asincroni 2 poli con rotore a gabbia di scoiattolo
- Protezione termica incorporata
- Isolamento statore classe F (155°C)
- Grado protezione IP 68

Raffreddamento

Raffreddamento effettuato dal liquido nel quale la pompa è immersa.

Limiti di impiego

- Temperatura massima del liquido: 40°C con unità completamente sommersa.
- Massima profondità di immersione: 20 mt
- Valori pH ammessi: 6-10
- Caratteristiche idrauliche valide per liquidi di densità <math>< 1,1 \text{ kg/dm}^3</math>
- Tensioni ammesse: 230V/400V $\pm 5\%$
- Frequenza ammessa: 50Hz $\pm 2\%$

Application

The Grix range of submersible pumps have an inbuilt macerator in the inlet. This breaks down solids in waste water which permits transport along relatively narrow, often pre-existing, pipes. Applications: domestic sewage, liquids with suspended solids, whenever high pressure (Hm) is needed.

Characteristic

The main components are fabricated in cast iron GG20. The configuration has a lip seal fitted to the motor side, and a mechanical seal in oil chamber, on the impeller side.

Motor range

- Squirrel cage motor in 2 poles version
- Thermal protection embedded in the winding
- Insulation class F 155°C
- Motor protection IP 68

Motor cooling

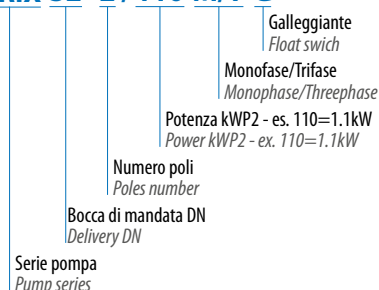
The cooling of the motor is ensured by the liquid where the pump is submerged

Limits of use

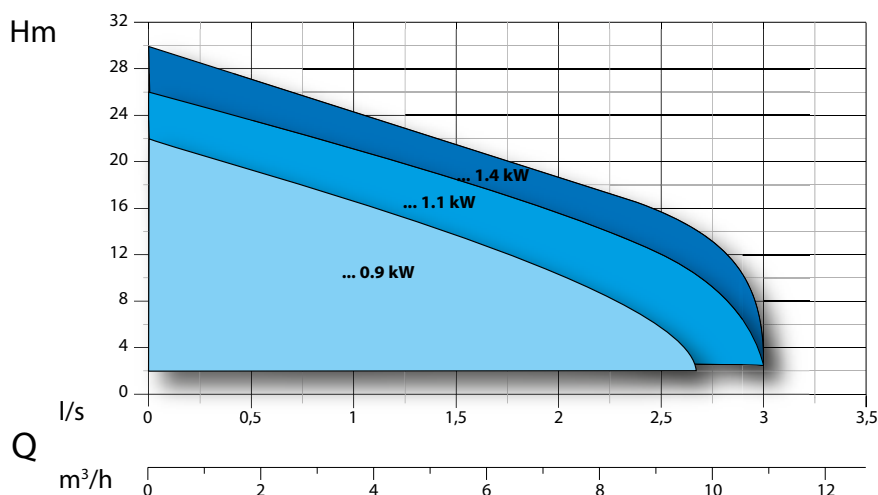
- Max. permissible liquid temperature: 40°C with pump fully submerged.
- Maximum depth of immersion: 20 mt.
- Permissible pH value: 6-10
- Hydraulic features suitable for liquids with density <math>< 1,1 \text{ kg/dm}^3</math>
- Allowed voltage: 230V/400V $\pm 5\%$
- Allowed frequency: 50Hz $\pm 2\%$

Designazione / Designation

GRIX 32-2 / 110 M/T G



Campo di Prestazione / Performance Overview



Identificazione Curve

Curves Identification

- DN32 - G 1" 1/4
- DN32 - G 1" 1/4
- DN32 - G 1" 1/4

Normative

Norms

Curve secondo ISO 9906:2012 3B2
According to ISO 9906:2012 3B2

Distinta dei componenti e materiali

List of components and materials

GRIX

Manico - Handle

Nylon caricato - Hardened nylon

Coperchio motore - Motor cover

Ghisa GG20 - Cast Iron GG20

Possibilità di installare condensatore di marcia all'interno (su richiesta)

Possibility to install the main capacitor inside (on request)

Cassa motore - Motor casing

Ghisa GG20 - Cast Iron GG20

Albero motore - Motor shaft

Acciaio Inox AISI 420 - Stainless steel AISI 420

Motore elettrico - Electric motor

-

Rotore - Rotor

-

Flangia porta cuscinetto - Flange bearing support

Ghisa GG20 - Cast Iron GG20

Corredo tenute meccaniche - Seal kit

Lato motore: tenuta a labbro - Motor side: lip seal

Lato girante: carburo di silicio/ceramica - Impeller side: silicon carbide/ceramic (SiC+CE/Viton)

Girante - Impeller

Ghisa GG20 - Cast Iron GG20

Corpo pompa - Body pump

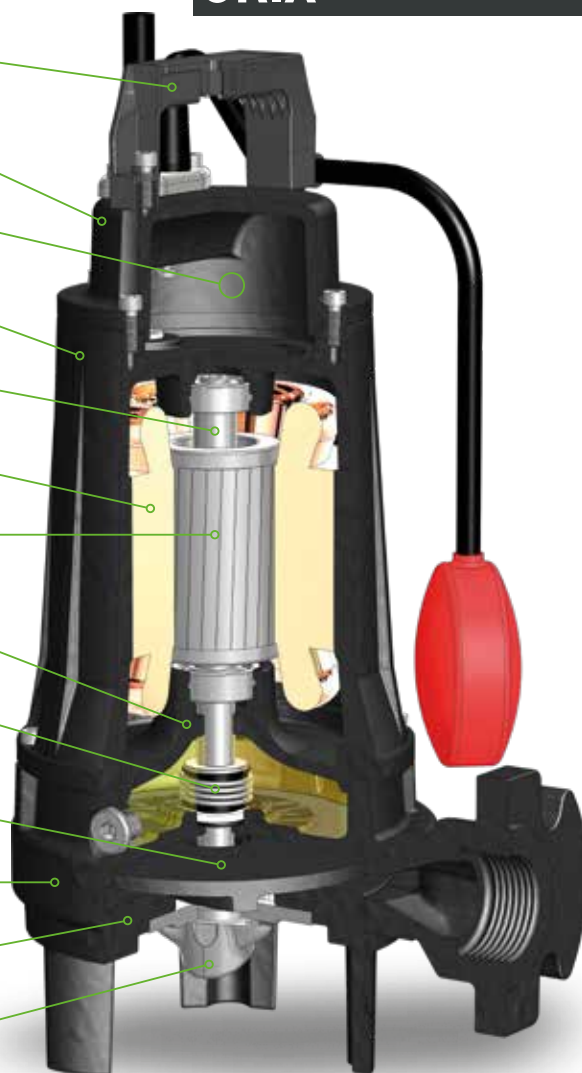
Ghisa GG20 - Cast iron GG20

Disco chiusura - Closing plate

Ghisa GG20 - Cast iron GG20

Gruppo tritatore - Grinding system

Acciaio indurito - Hardened steel



Tecnologie e Soluzioni

Technology and Features



Gruppo di tritatura

La pompa monta in aspirazione un sistema di tritatura a taglio radiale. I coltelli in acciaio indurito, garantiscono sempre la massima efficienza di taglio.

Grinder system

The pump has a radial macerator in the inlet. The blades are made of hardened steel guaranteeing maximal cutting efficiency.



Relé di comando

Per il funzionamento del galleggiante su motori trifase.

Relay

For the correct operation of the float switch on the three-phase version.



Bocche di uscite flangiate DN32 PN6 con filettatura interna G 1¹/₄ femmina

Flanged outlet DN32 PN6 with inner thread G 1¹/₄ (female)

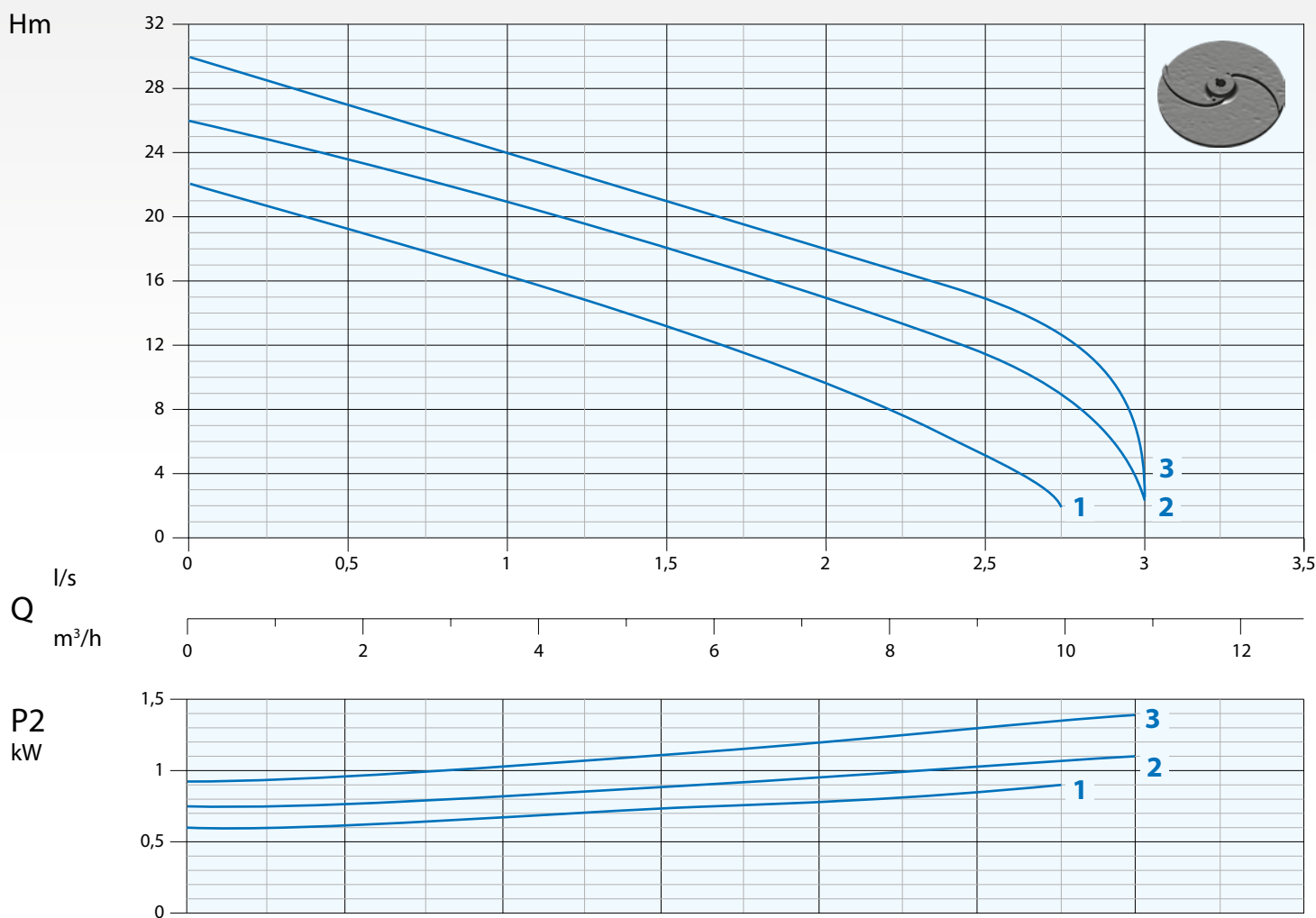
Mandata Orizzontale DN32 - PN6 - G 1^{1/4} RPM 2850 1/min 2 poli

Horizontal Outlet DN32 PN6 - G 1^{1/4}
RPM 2850 1/min 2 poles

Immagine a solo scopo illustrativo
Picture for illustration purposes only



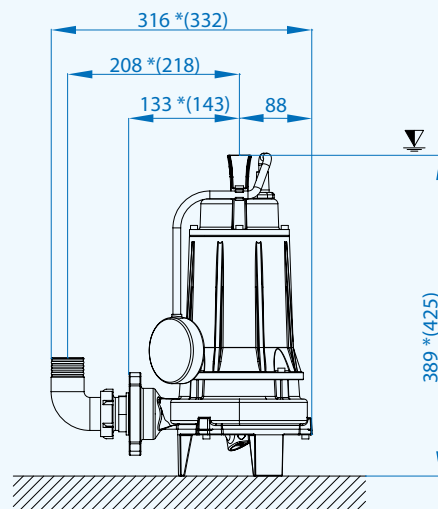
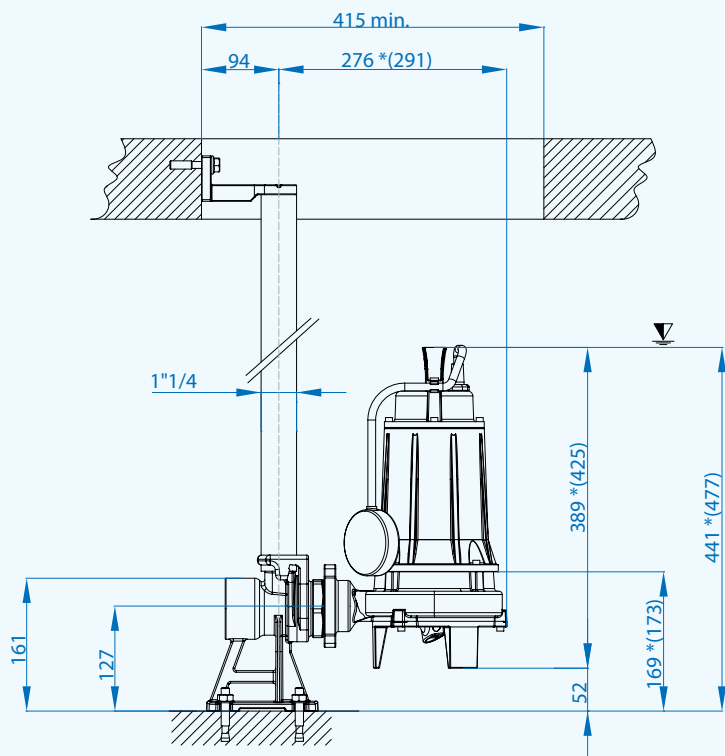
Curva di Prestazione Performance Curve



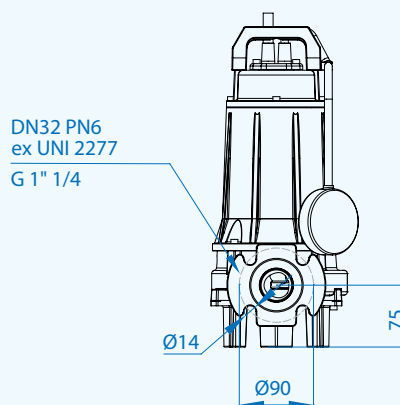
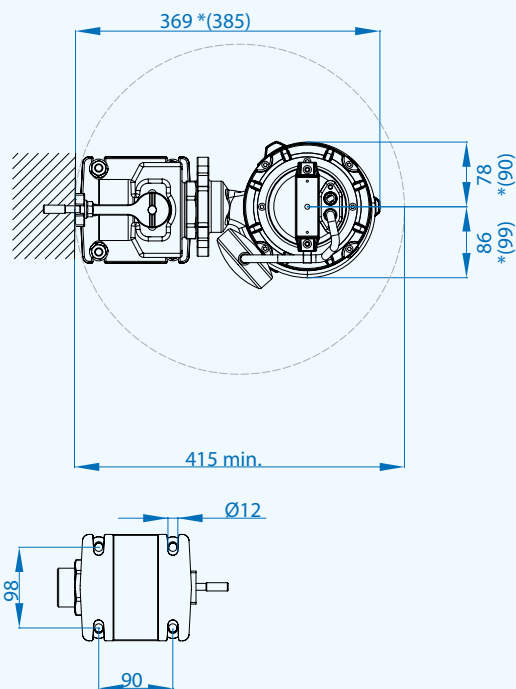
N°	Tipo Type	l/s l/m m³/h	0,25	0,5	1	1,25	1,5	2	2,25	2,5	2,75	3
			1	21	19	16,5	15	13	10	7,5	5	2
			2	25	23,5	21	19,5	18	15	13,2	11,5	9
3	28,5	27	24	22,5	21	18	16,5	15	12,5	2		

N°	Tipo Type	Mandata Delivery	Passaggio Free Passage	kW		HP	R.P.M. 1/min	A		Hz
				P1	P2			1 Phase - 230V	3 Phase - 400V	
1	Grix 32-2/090 M/T	DN32 PN6 G 1 ^{1/4}	-	1,2	0,9	1,2	2850	5	25	2,1
2	Grix 32-2/110 M/T		-	1,5	1,1	1,5		7	30	2,9
3	Grix 32-2/140 M/T		-	1,7	1,4	1,9		9	35	3,5

∇ Sommergenza minima
Minimum submersion



*(Grix 150-200)



Quote in mm
Dimensions in mm

Cavi / Cables

Fasi Phases	Cavo Cable	Sezione cavo mm ² Cable cross section mm ²	mt
1 ~ 230V	H07RN8F	4x1 Ø10*	10
3 ~ 400V		4x1 Ø10**	10

* Di serie con Control Box (condensatore di marcia ed avviamento incluso)
Standard with Control Box (main and start capacitors included)

** Terminali liberi - Free terminals

Dimensioni imballo - Packaging dimension

Tipo - Type	X mm	Y mm	Z mm	Kg
Grix 32-2/090 M/T	230	450	270	21,5
Grix 32-2/110 M/T				25
Grix 32-2/140 M/T				27,5



Accessori - Optional



Piede accoppiamento
Tipo: Duty 50 e EASY E 1.1/1.2
Automatic coupling foot
Type: Duty 50 and EASY E 1.1/1.2



Curva filettata con portagomma
1"1/4
Thread hose connection 1"1/4